

И.Р.Ефимов, Ю.Ченг, А.Т.Самбелашвили, В.Н.Никольский

ПРОГРЕСС В ИЗУЧЕНИИ МЕХАНИЗМОВ ЭЛЕКТРИЧЕСКОЙ СТИМУЛЯЦИИ СЕРДЦА (ЧАСТЬ 2).

*Case Western Reserve University, Кливленд, США, Кливлендская Клиника, Кливленд, США, Институт
Теоретической и Экспериментальной Биофизики РАН, Пуцдино, Россия*

Рассматриваются классическая теория аритмогенеза, клеточные и пространственные механизмы фазовых изменений во время шока, фундаментальный механизм аритмогенеза - фазовая сингулярность вызванная виртуальными электродами и его трехмерная природа.

Ключевые слова: аритмогенез, флуоресцентное картирование, фазовая сингулярность, виртуальные электроды, электрокардиостимуляция, дефибрилляция

The classic theory of arrhythmogenesis, cellular and spatial mechanisms of phasic changes during shock, and fundamental mechanism of arrhythmogenesis, namely, the phasic singularity produced by virtual electrodes and its three-dimensional origin are considered.

Key words: arrhythmogenesis, fluorescent mapping, phasic singularity, virtual electrodes, cardiac pacing, defibrillation.

Экспериментальная возможность индукции аритмий (аритмогенеза) с помощью электрической стимуляции была продемонстрирована 150 лет назад Hoffa и Ludwig [1]. Механизмы этого явления изучались многими поколениями физиологов. Vulpian [2] первым предложил миогенную теорию аритмогенеза, в противовес к доминировавшей тогда нейрогенной теории, и поэтому предложил термин фибрилляция, отражая эту природу. MacWilliam [3] независимо пришёл к тем же выводам и был первым, кто понял клиническую важность фибрилляции желудочков. Prevost и Betelli [4] открыли дефибрилляцию. Гурвич [5] выдвинул стимуляционную теорию дефибрилляции и аритмогенеза. Wiggers [6] описал различные стадии фибрилляции и разработал первый клинически успешный протокол дефибрилляции, впервые применённый его коллегами-хирургами в Western Reserve University Beck, Pritchard и Feil [7]. Wiener и Rosenbluth [8] предложили первую теорию аритмогенеза по механизму re-entry.

Интенсивные исследования этого феномена продолжают и по сей день, вызывая интерес не только физиологов, но и физиков, математиков и химиков [9-11]. Исследования многих лабораторий мира, включая нашу лабораторию, привели к формулированию так называемой Теории Виртуальных Электродов [12], которой будет посвящён этот обзор, продолжающий серию обзоров «Прогресс в изучении механизмов электрической стимуляции сердца» в Вестнике Аритмологии.

1.1. Классическая теория аритмогенеза

Количественные исследования аритмогенеза ведутся уже со второй половины XIX века. Так Prevost и Batelli [4] показали что аритмогенез возможен лишь в определённых пределах интенсивностей электрического стимула, известными как нижний и верхний пороги уязвимости. Этот эффект известен как уязвимая зона аритмогенеза. Ferris с соавторами [13] и Wiggers и Wegria [6] показали, что аритмогенез возможен только при нанесении стимула в определённую фазу сердечного цикла, а именно во время T-волны, продемонстрировав таким образом феномен уязвимого периода аритмогенеза. Wiggers положил основание теории арит-

могенеза, которая доминировала более полувека [6]. Этот механизм изучался и уточнялся несколькими поколениями исследователей [8, 10, 14, 15] и известен как теория критической точки [14] или фазовой сингулярности [10], вызванной стимулом.

Рис. 1 иллюстрирует эту теорию на наиболее простом случае аритмогенеза, вызванного точечной эпикардиальной стимуляцией. Теория критической точки постулирует, что центр re-entry возникает в точке пересечения линий критической реполяризации и критического градиента потенциала стимулирующего поля, которая, собственно, и названа критической точкой. Теория постулирует, что электрический стимул вызывает деполяризацию мембраны зависящую от градиента приложенного электрического поля [14]. В возбудимых областях, в которых этот градиент превышает 5 В/см деполяризация достигнет порога возбуждения и вызовет ответ – возникновение потенциала действия. В остальных возбудимых областях, где градиент потенциала не достигнет пороговой величины, сохранится возбудимое состояние. Критическое зна-

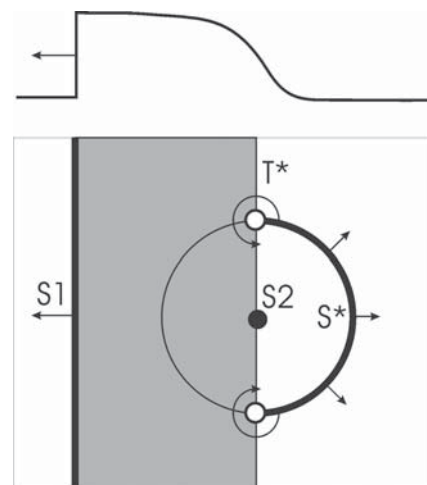


Рис. 1. Классический механизм возникновения аритмии по теории “критической точки”. Только деполяризующее влияние стимула считается существенным. Пояснения в тексте.

чение градиента в 5 В/см определяет положение линии критического градиента электрического потенциала. Линия критического градиента, в данном случае окружность, обозначена S^* . Эта линия определяет положение фронта возбуждения в момент окончания стимула, который должен начать распространение после окончания стимула (см. стрелки на рисунке).

Однако, необходимо также учесть тот факт, что рефрактерный миокард, который показан серым цветом, не может быть возбуждён до окончания рефрактерного периода. Поэтому возбуждение возможно лишь в области за пределами рефрактерной зоны, ограниченной линией критической реполяризации (T^*). Таким образом, шок вызовет фронт возбуждения изображённый толстой полукругом на рис. 1. Этот фронт будет разорван на границе с рефрактерным миокардом. Две точки разрыва, или критические точки - фазовые сингулярности, являются центрами двух ge -entry, которые и являются причиной аритмогенеза. Динамика этих точек очень интересна и является объектом интенсивных исследований. Однако она выходит за пределы нашего обзора.

Эта теория не могла быть проверена прямыми измерениями до недавнего времени из-за того, что измерение электрической активности существовавшими электродными методами во время приложения шока невозможно из-за сильного артефакта вызванного этим шоком. Электрическая активность могла быть зарегистрирована лишь через десятки миллисекунд после шока [14]. Исследования с помощью флуоресцентных красителей, наконец, разрешили эту загадку [16].

1.2. Флуоресцентное оптическое картирование аритмогенеза

Как и во всей биологии в целом, прогресс в изучении аритмогенеза в последнем десятилетии XX-го века был в значительной степени обусловлен применением флуоресцентных методов измерения трансмембранного потенциала во время электрической стимуляции [17-21]. Флуоресцентные методы измерения электрической активности сердца обладают несколькими решающими преимуществами, определившими этот успех: (а) оптические методы не чувствительны к электрическим артефактам, вызываемым стимулом в отличие от любых электродных методов записи электрической активности сердца, (б) временное разрешение оптических измерений превышает временное разрешение электродных измерений, включая микроэлектродные [22], (в) оптические методы позволяют осуществлять записи трансмембранного потенциала без искажений со многих сотен и даже тысяч мест отведения с практически любым необходимым пространственным разрешением, определяемым оптикой и электроникой [23].

В наших исследованиях мы использовали экспериментальную модель аритмогенеза на основе сердца кролика перфузируемого по Лангендорфу. Описание препарата детально изложено во многих публикациях [16, 21, 24]. Сердце кролика перфузировалось стандартным раствором Рингера по методу ретроградной перфузии через аорту в коронарные сосуды. Сердце окрашивалось потенциал чувствительным красителем di-4-ANEPES (Molecular Probes), который добавлялся в раствор в концентрации от 1 до 10 mM/L в течение от

нескольких минут до получаса в начале эксперимента. Детальное описание флуоресцентные измерения приведено в нашем недавнем обзоре на русском языке [25] а также в предыдущей части этого обзора.

2. Пространственно-временные характеристики поляризации мембраны, вызванной электрической стимуляцией

2.1. Виртуальные электроды вызванные шоком

Бидоменная теория сердечной мышцы предсказала неизбежность одновременной индукции зон поляризации противоположного знака во время электрического стимула, независимо от конкретной геометрии электродов. Закон сохранения заряда постулирует необходимость присутствия зон как деполяризации (или положительной поляризации) так и гиперполяризации (или отрицательной поляризации). Многочисленные работы по бидоменному моделированию продемонстрировали этот эффект для стимуляции с помощью точечного эпикардального электрода [26], линейного эндокардиального электрода [27] и внешнего поля [24], возникающего при трансторакальной дефибрилляции. Обширные зоны миокарда поляризуются шоком в противоположные полярности: зоны положительной или отрицательной поляризации показаны белым и чёрным цветом соответственно (рис. 3, 5-7). Очень важно отметить, что зоны противоположной поляризации возникают в непосредственной близости друг к другу. Эти наблюдения противоречат классической теории аритмогенеза, не учитывавшей отрицательную поляризацию миокарда стимулом, полагавшей, что только положительная поляризация является результатом стимуляции и играет роль в аритмогенезе. Как мы покажем ниже, это являлось заблуждением.

2.2. Клеточные и пространственные механизмы фазовых изменений во время шока

Как мы уже обсуждали выше, Ferris с соавторами [13] и Wiggers и Wegria [6] показали, что аритмогенез возможен только при нанесении стимула в определённую фазу сердечного цикла, а именно во время T-волны электрокардиограммы. Потому очень важно понять, какие изменения в фазе электрической активности происходят под воздействием поляризации, вызванной шоком, во время рефрактерного периода.

Электрический шок вызывает положительную или отрицательную поляризацию в клетках миокарда. Специфическое распределение поляризации, которое зависит от формы импульса, электродов, материала и стимулирующей электронной аппаратуры, является очень важным фактором аритмогенеза. Мы исследовали эффекты поляризации в рефрактерной ткани, используя флуоресцентные потенциал чувствительные красители. Флуоресцентные измерения показали, что положительная поляризация (рис. 2) вызывает пролонгацию потенциала действия и рефрактерного периода [16, 28]. В тоже самое время область отрицательной поляризации испытывает эффект торможения (de-excitation), при котором происходит укорочение потенциала действия и рефрактерного периода (рис. 2) [16, 28]. Наиболее интересный эффект возникает при частичном или полном восстановлении возбудимости миокарда, вызванного тор-

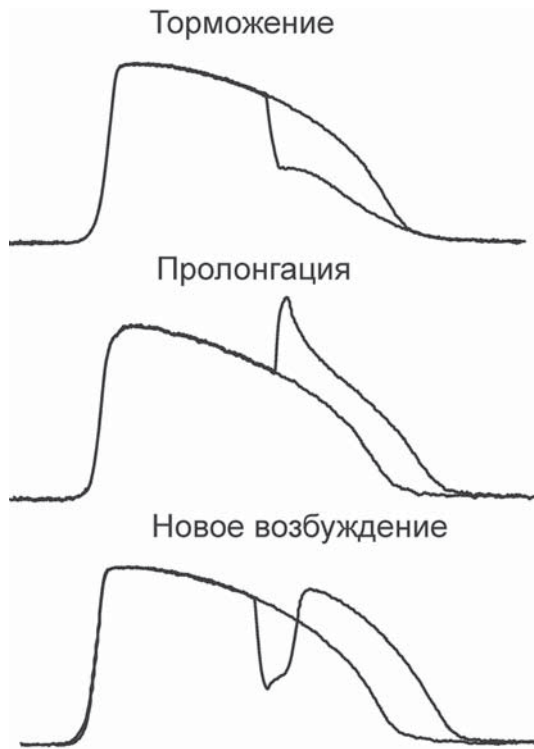


Рис. 2. Три типа реакции трансмембранного потенциала действия в миоцитах в ответ на внешний электрический стимул, приложенный во время рефрактерного периода. Сверху вниз: гиперполяризующее воздействие вызывает торможение, сокращая длительность потенциала действия; деполяризующее воздействие вызывает пролонгацию (удлинение) потенциала действия; сильно гиперполяризующая область может быть реактивирована в момент прекращения стимула за счет соседних деполяризованных областей.

можением. Анатомическая близость негативно поляризованной ткани, в которой шок вызвал восстановление возбудимости, к положительно поляризованной ткани, приводит к возникновению фронта возбуждения на границе раздела между этими двумя участками противоположной поляризации.

Рис. 3 (этот и последующие рисунки расположены на вкладке) показывает пример возникновения такого фронта возбуждения после приложения 8-мсек 100 В катодного шока от 1 см электрода помещённого в полость правого желудочка сердца кролика [28]. В этом случае происходит повторное возбуждение (re-excitation) клеток сразу после прекращения шока, в области миокарда подвергнутой достаточному торможению (см. рис. 2).

2.3. Фундаментальный механизм аритмогенеза: фазовая сингулярность вызванная виртуальными электродами.

Классическая теория аритмогенеза предполагала, что точечный стимул вызывает круговую (или эллиптическую в анизотропном случае) деполяризацию вокруг места стимуляции. Однако, как мы показали в предыдущей части обзора, это не так. Точечная стимуляция вызывает виртуальные электроды противоположной полярности.

Геометрия зон противоположной поляризации,

вызванной виртуальными электродами (см. предыдущую часть нашего обзора), может быть самой причудливой. Часто зоны сильной противоположной поляризации, или виртуального анода и катода, находятся в непосредственной близости. Рис. 3 показывает характерный пример такого распределения на карте поляризации. Эта близость противоположных поляризаций является следствием двух фундаментальных факторов: (а) закона сохранения заряда и (б) возникновения поляризации на неоднородностях миокарда [12]. Таким образом, электрический шок часто вызывает поляризацию противоположной полярности в смежных зонах, в которых при этом происходит либо пролонгация рефрактерного периода (зона положительной поляризации или виртуальный катод) или торможение и восстановление возбудимости (зона отрицательной поляризации или виртуальный анод). В результате, на границе этих двух областей возникает новый фронт возбуждения, который после окончания стимула начнёт распространение по области торможения. Скорость этого распространения зависит от амплитуды отрицательной поляризации, которая вызывает торможение и восстановление возбудимости в рефрактерной ткани.

Рис. 4 иллюстрирует записи трансмембранного потенциала регистрируемые вдоль линии, соединяющей зоны противоположных положительной и отрицательной поляризаций. Видно, что увеличение интенсивности шока от 80 до 220 В, вызывает увеличение отрицательной поляризации в момент окончания шока, и скорости распространения волны возбуждения после шока (показанного стрелками). Это связано с более полным восстановлением активности кальциевых и натриевых каналов при увеличении поляризации мембраны.

Однако необходимо помнить, что поляризация происходит в более чем одном пространственном измерении. Рис. 5А показывает зоны поляризации, вызванные виртуальными электродами в момент окончания правожелудочкового эндокардиального шока, записанного с переднего эпикарда сердца кролика. Поле зрения соответствует показанному на рис. 6. Видно, что интенсивность обеих поляризаций падает по направлению к верхушке сердца (вниз поля зрения). Таким образом фронт возбуждения возникает лишь в верхней половине поля зрения (см. зону наиболее раннего возбуждения - белую область карты распространения на рисунке 5Б). Этот фронт имеет разрыв известный в нелинейной динамике как фазовая сингулярность, так как в области разрыва фронта волны возбуждения фаза электрической активности не определена, т.е. сингулярна. Точка сингулярности служит местом зарождения генеру и началом аритмогенеза. Поэтому мы назвали нашу теорию теорией фазовой сингулярности вызванной виртуальными электродами (virtual electrode induced phase singularity) [16].

2.4. Трёхмерная природа фазовой сингулярности вызванной виртуальными электродами

До этой главы наше рассмотрение механизмов аритмогенеза ограничивалось двумя измерениями, однако, сердце является трёхмерной возбудимой средой, поэтому необходимо рассмотреть трёхмерные

аспекты аритмогенеза. Рис. 6 иллюстрирует картину аритмогенеза после электрического шока аналогичного трансторакальной дефибрилляции. Конфигурация электродов показана на фотографии 6А. Как видно из рисунка 6Б, электрический шок вызвал виртуальные электроды противоположных полярностей: положительную поляризацию эпикарда правого желудочка (вплоть до полной деполяризации до 0 мВ) и отрицательную поляризацию эпикарда левого желудочка (до -90 мВ). В результате, после окончания шока возник фронт возбуждения на границе двух областей. Как видно из карты проведения на рис. 6В, этот фронт возник в области максимального градиента трансмембранного потенциала, отображенного как область с наибольшей плотностью контурных линий на рис. 6Б. Этот результат показывает, что механизмы аритмогенеза едины как для внутренних (рис. 5) так и для внешних (рис. 6) шоков и согласуются с теорией фазовых сингулярностей вызванных виртуальными электродами.

Как видно из этих примеров, этот механизм работает в двух измерениях. Однако более детальный анализ оптических записей и бидоменных моделей виртуальных электродов показывает, что re-entry принимает форму трёхмерных вихрей или волн-свитков [29-32], аналогичных вихрям торнадо.

В самом деле, детальная трёхмерная бидоменная модель сердца кролика (рис. 7) показывает, что виртуальные электроды пронизывают весь миокард в трёх измерениях [24]. Особо сильная поляризация возникает на поверхности сердца, на эпикарде и эндокарде. Она значительно спадает в глубине стенки желудочка и перегородки. Поэтому экспериментально наблюдается эффект на эпикарде как двухмерный вихрь, на самом деле представляет собой трёхмерную волну-свиток, которая пронизывает миокард не в направлении эпикард-эндокард, а искривляется и идёт вдоль стенки желудочка.

Рис. 8 иллюстрирует экспериментальные данные, подтверждающие 3-х мерную природу re-entry возникшего во время аритмогенеза по механизму фазовой сингулярности вызванной виртуальными электродами. Данные, представленные на этом рис. 8 были получены с того же самого сердца и поля зрения, что и данные показанные на рис. 6. Анализ записей трансмембранного потенциала во время одного периода re-entry показал, что по одну сторону линии блока (рис. 8Б) оптические сигналы имели после шока лишь один фронт возбуждения, показанный стрелкой. В то же самое время сигналы по другую сторону от линии блока имеют два фронта возбуждения, показанных двумя стрелками. Временной интервал между этими возбуждениями является значительно более коротким, чем рефрактерный период. Таким образом эти возбуждения не могли происходить в одном и том же слое ткани. Оптические сигналы являются усреднением многих слоёв миокарда вплоть до 500-1000 мкм в глубину от эпикарда [32, 33].

Топологический анализ этих данных привёл нас к заключению, что волна возбуждения распространялась сначала снизу вверх по левому эпикарду с линией блока вдоль межжелудочковой перегородки, потом

повернула налево и распространилась сверху вниз по правому желудочку, завершив полный оборот re-entry. Одновременно с этим волна «нырнула» в интрамуральные слои миокарда левого желудочка и распространилась сверху вниз. Толстая линия на рис. 8А показывает границы гипотетического положения центра вращения волны-свитка, который имеет лентообразную форму, состоящую из линий блока re-entry в разных слоях миокарда. Более подробный анализ этих данных приведён в наших недавних работах [24, 32].

3.0. Динамика трёхмерных вихрей во время аритмогенеза в миокарде

К сожалению, в настоящее время электрофизиология не располагает трёхмерной методикой картирования электрической активности сердца, обладающей необходимым пространственно-временным разрешением для исследований механизмов аритмогенеза в трёх измерениях. Поэтому в экспериментальных исследованиях применяется компьютерное моделирование аритмогенеза с использованием трёхмерных активных и пассивных бидоменных моделей сердца [24, 34]. Эти модели зарекомендовали себя как прекрасный инструмент для исследований аритмогенеза в двух измерениях и поэтому мы полагаем, что и трёхмерная динамика этих моделей может дать надёжные предсказания об аритмогенезе в трёхмерной сердечной ткани.

Как мы показали в предыдущей части этого обзора, точечный катодный стимул вызывает характерное распределение трансмембранного потенциала с центральной положительно поляризованной областью в форме собачьей кости [26] (см. чёрную область на рис. 9). Если такой стимул приложен в зоне рефрактерного миокарда, то в нём возникнут две возбудимые области в районах негативной поляризации (белые области на рис. 9). В результате, после окончания шока возникнет два фронта возбуждения с четырьмя фазовыми сингулярностями, вызванными виртуальными электродами [16, 35].

Если обобщить этот двухмерный эффект на три измерения, то получится картина, показанная на рис. 10. В этом случае фронт возбуждения примет форму не линии а поверхности раздела между деполяризованной центральной частью (серая область на верхней части рис. 10) и гиперполяризованными областями (чёрные области на том же рисунке). Компьютерное моделирование динамики трёхмерной волны-свитка показано на четырёх последующих частях рис. 10. Для простоты мы показываем лишь одну четверть трёхмерного объёма, выделенную на верхней части рисунка. Видно, что re-entry на поверхности модели миокарда, которое могло бы быть зарегистрировано в реальном сердце, представляет собой пересечение более сложного объекта – волны свитка с эпикардом. Динамика этих трёхмерных вихрей является предметом исследований многих лабораторий мира, так как она даст нам понимание механизмов возникновения и самоподдержания фибрилляции.

Заключение

Значительное продвижение в понимании фундаментальных механизмов взаимодействия электрического поля с сердечной тканью позволило в последние несколько лет наконец объяснить механизмы аритмогенеза

вызванного электрическим стимулом. Глубокое понимание фундаментальных механизмов аритмогенеза позволило более полно объяснить механизмы дефибрилляции, которым будет посвящена следующая часть этого обзора. Дальнейшие исследования позволят более полно изучить

трёхмерную динамику вихрей во время аритмогенеза в миокарде, что сделает более безопасной и оптимальной дефибрилляцию, которой будет посвящена следующая часть этого обзора.

ЛИТЕРАТУРА

- Hoffa M., Ludwig C. Einige Neue Versuche Uber Herzbewegung. Zeitschrift Rationelle Medizin 1850; 9: 107-44.
- Vulpian A. Note Sur Les Effets De La Faradisation Directe Des Ventricules Du Coeur Le Chien. Arch de Physiol 1874; i: 975.
- MacWilliam J.A. Fibrillar Contraction of the Heart. J. Physiol. (Lond.) 1887; 8: 296.
- Prevost J.L., Battelli F. Sur Quel Ques Effets Des Decharges Electriques Sur Le Coer Mammifres. Comptes Rendus Seances Acad Sci 1899; 129: 1267.
- Gurvich N.L., Yuniev G.S. Restoration of Regular Rhythm in the Mammalian Fibrillating Heart. Byulletin Eksper.Biol.& Med. 1939; 8(1): 55-8.
- Wiggers C.J., Wegria R. Ventricular Fibrillation Due to Single Localized Induction in Condenser Shock Supplied During the Vulnerable Phase of Ventricular Systole. American Journal of Physiology 1939; 128: 500.
- Beck C.S., Pritchard W.H., Feil H.S. Ventricular Fibrillation of Long Duration Abolished by Electric Shock. JAMA 1947; 135: 985.
- Wiener N, Rosenblueth A. The Mathematical Formulation of the Problem of Conduction of Impulses in a Network of Connected Excitable Elements, Specifically in Cardiac Muscle. Arch.Inst.Cardiologia de Mexico 1946; 16 (3-4): 205-65.
- Krinsky V.I. Mathematical Models of Cardiac Arrhythmias (Spiral Waves). Pharmacol Ther [B] 1978; 3(4): 539-55.
- Winfree A.T. When Time Breaks Down: the Three-Dimensional Dynamics of Electrochemical Waves and Cardiac Arrhythmias. Princeton, NJ: Princeton University Press; 1987.
- Krinsky V., Pumir A. Models of Defibrillation of Cardiac Tissue. Chaos 1998; 8 (1): 188-203.
- Efimov I.R., Gray R.A., Roth B.J. Virtual Electrodes and De-Excitation: New Insights into Fibrillation Induction and Defibrillation. J Cardiovasc Electrophysiol 2000; 11 (3): 339-53.
- Ferris L.P., King B.G., Spence P.W., Williams H.B. Effect of Electric Shock on the Heart. Electrical Engineering 1936; 55: 498-515.
- Frazier D.W., Wolf P.D., Wharton J.M. et al. Stimulus-Induced Critical Point. Mechanism for Electrical Initiation of Reentry in Normal Canine Myocardium. J.Clin.Invest. 1989; 83 (3): 1039-52.
- Roth B.J. The Pinwheel Experiment Revisited. Journal of Theoretical Biology 2-21-1998; 190 (4): 389-93.
- Efimov I.R., Cheng Y., Van Wagoner D.R. et al. Virtual Electrode-Induced Phase Singularity: a Basic Mechanism of Failure to Defibrillate. Circulation Research 1998; 82: 918-25.
- Dillon S.M. Optical Recordings in the Rabbit Heart Show That Defibrillation Strength Shocks Prolong the Duration of Depolarization and the Refractory Period. Circulation Research 1991; 69 (3): 842-56.
- Knisley S.B. and Hill B.C. Optical Recordings of the Effect of Electrical Stimulation on Action Potential Repolarization and the Induction of Reentry in Two-Dimensional Perfused Rabbit Epicardium. Circulation 1993; 88(5 Pt 1): 2402-14.
- Wiksw J.P., Lin S.-F., Abbas R.A. Virtual Electrodes in Cardiac Tissue: a Common Mechanism for Anodal and Cathodal Stimulation. Biophysical Journal 1995; 69: 2195-210.
- Neunlist M., Tung L. Optical Recordings of Ventricular Excitability of Frog Heart by an Extracellular Stimulating Point Electrode. Pacing & Clinical Electrophysiology 1994; 17(10): 1641-54.
- Efimov I.R., Cheng Y.N., Biermann M. et al. Transmembrane Voltage Changes Produced by Real and Virtual Electrodes During Monophasic Defibrillation Shock Delivered by an Implantable Electrode. Journal of Cardiovascular Electrophysiology 1997; 8: 1031-45.
- Windisch H., Muller W., Tritthart H. A. Fluorescence Monitoring of Rapid Changes in Membrane Potential in Heart Muscle. Biophysical Journal 1985; 48(6): 877-84.
- Rosenbaum D.S., Jalife J. Optical mapping of cardiac excitation and arrhythmias. Armonk, NY: Futura Publishing; 2002.
- Efimov I.R., Aguel F., Cheng Y. et al. Virtual Electrode Polarization in the Far Field: Implications for External Defibrillation. Am J Physiol 2000; 279: H1055-H1070.
- Efimov I.R. Sidorov V.Y. Optical Mapping of the Cardiac Electrical Activity. Kardiologiya 2000; 40(8): 38-52.
- Sepulveda N.G., Roth B.J., Wiksw J.P. Current Injection into a Two-Dimensional Anisotropic Bidomain. Biophysical Journal 1989; 55(5): 987-99.
- Entcheva E., Eason J., Efimov I.R. et al. Virtual Electrode Effects in Transvenous Defibrillation - Modulation by Structure and Interface: Evidence From Bidomain Simulations and Optical Mapping. Journal of Cardiovascular Electrophysiology 1998; 9: 949-61.
- Cheng Y, Mowrey K.A., Van Wagoner D.R. et al. Virtual Electrode Induced Re-Excitation: A Basic Mechanism of Defibrillation. Circulation Research 1999; 85(11): 1056-66.
- Winfree A.T. Scroll-Shaped Waves of Chemical Activity in Three Dimensions. Science 1973; 181: 937-9.
- Panfilov A.V., Rudenko A.N., Krinsky V.I. Vortex Rings in Three-Dimensional Active Media With Diffusion in Two Components. Biophysics 1986; 31: 926-31.
- Pertsov A.M., Aliev R.R., Krinsky V. I. Three-Dimensional Twisted Vortices in an Excitable Chemical Medium. Nature 1990; 345: 419-21.
- Efimov I.R., Sidorov V.Y., Cheng Y, Wollenzier B. Evidence of 3D Scroll Waves With Ribbon-Shaped Filament As a Mechanism of Ventricular Tachycardia in the Isolated Rabbit Heart. J Cardiovasc Electrophysiol 1999; 10: 1452-62.
- Efimov I.R., Mazgalev T.N. High-Resolution Three-Dimensional Fluorescent Imaging Reveals Multilayer Conduction Pattern in the Atrioventricular Node. Circulation 1998; 98: 54-7.
- Sambelashvili A., Efimov I.R. The Pinwheel Experiment Re-Revisited. J Theor. Biol. 2002; 214(2) :147-53.
- Lin S.-F., Roth, B.J., Wiksw J.P. Quatrefoil Reentry in Myocardium: an Optical Imaging Study of the Induction Mechanism. J Cardiovasc Electrophysiol 1999; 10: 574-86.